

ローコスト、軽量普及型トップポート(液体上取出し)タイプ

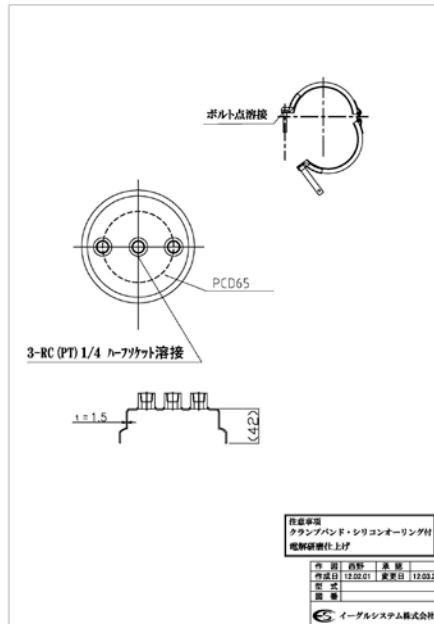
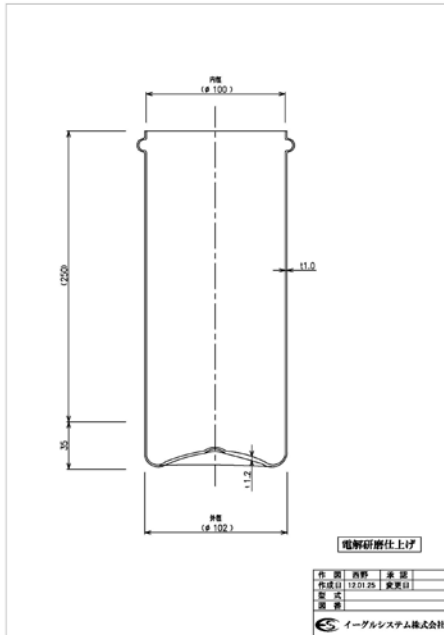
加圧タンク ETHシリーズ (標準2リットル仕様)



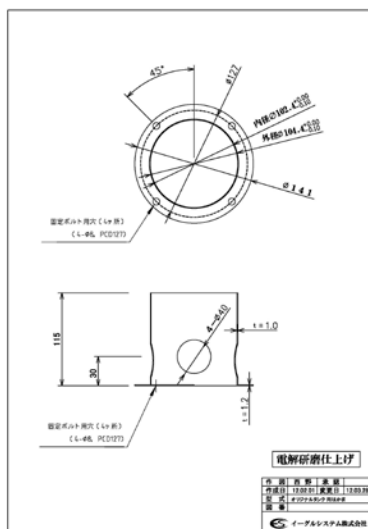
- ・ 低粘度材料から中粘度液体までの、加圧圧送用に最適な容器です。
- ・ 軽量でハンドリングが容易ですので搬送用にも適しています。
- ・ 軽量コンパクトなので自動機への組み込みに最適
- ・ 加圧時に誤って、蓋を開けようとしてもエアーが漏れ出すので、比較的安全な構造。
- ・ オプションでリリーフ弁・液面計・その他多くのオプションを取り揃えておりますので、用途に応じて選択できます。

製品の使用用途・液体の定量吐出(ディスペンサ)、定量スプレー

型 式	ETH2
タンク容量	2L
重量	1.5kg
材質	SUS304
使用圧力	空圧 0.2MPa以下 , 水圧 0.49MPa以下
蓋着脱方式	レバークランプ方式
材料出口	トップポート(上部) Rc1/4
加圧ポート	トップポート(上部) Rc1/4
シール方式	オーリング式(標準シリコン)
仕 上	電解研磨仕上げ



- ・ 固定用専用ホルダーも御用意。
- ・ 固定用はかま
- ・ リリーフバルブ各種



イーグルシステム株式会社

東京事業所 〒157-0071 東京都世田谷区千歳台 2-30-17 TEL(03)-6280-6355 FAX(03)-6280-6356