

ローコスト、軽量普及型ボトムポート(液体下取出し)タイプ
 加圧タンク ETHBシリーズ (標準2リットル仕様)

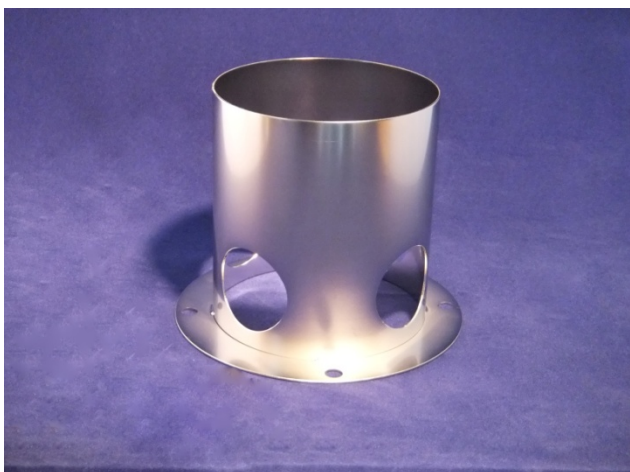


低粘度材料から高粘度液体までの、加圧圧送用に最適な容器です。

- ・ ETHシリーズの液体の下出しタイプで、トップポート(上出し)では難しかった高粘度材料でも、下取りにする事により配管抵抗を少なくして液体圧送が可能です。
- ・ 液面計(オプション)はタンク内の液面を下部まで確認できるため、ほぼタンク内の全量のレベルが確認できます。

型 式	ETHB 2
タンク容量	2 L
重量	2 kg
材質	SUS304
使用圧力	空圧 0.2MPa以下 , 水圧 0.49MPa以下
蓋着脱方式	レバークランプ方式
材料入口・液面計	本体上部位置 Rc 3/8
材料出口	ボトムポート(下部) R 3/8
加圧ポート	トップポート(上部) Rc 1/4
シール方式	オーリング式(標準シリコン)
仕 上	電解研磨仕上げ

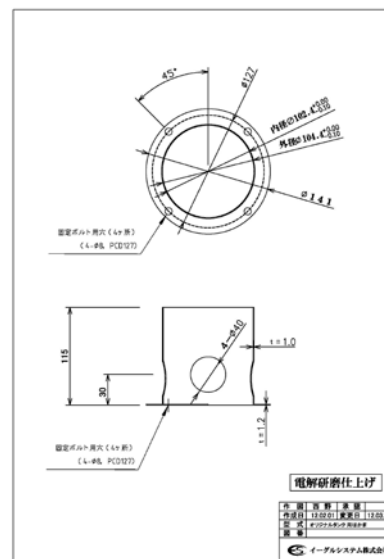
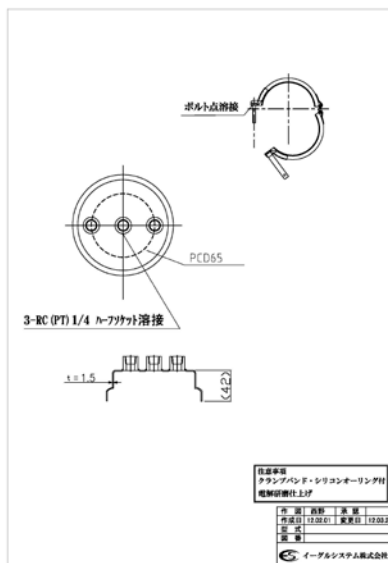
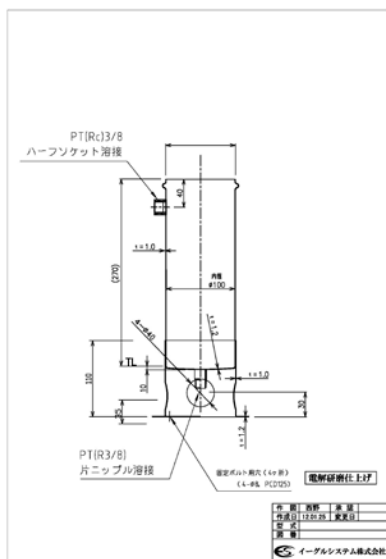
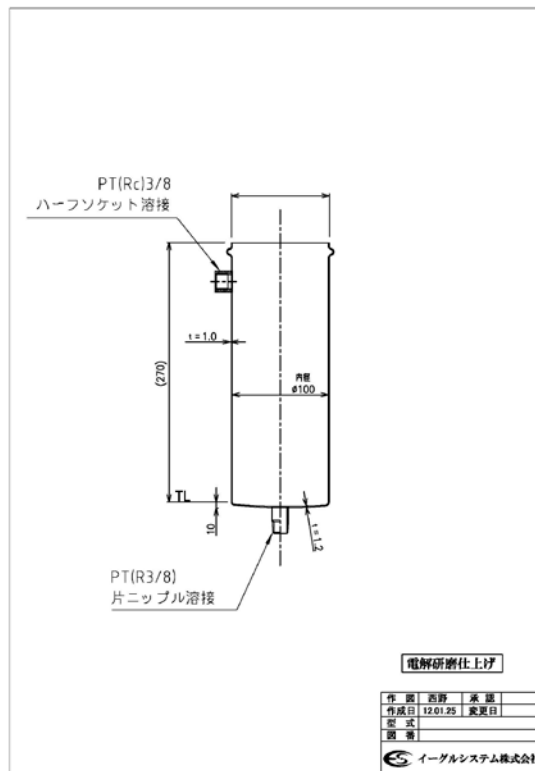
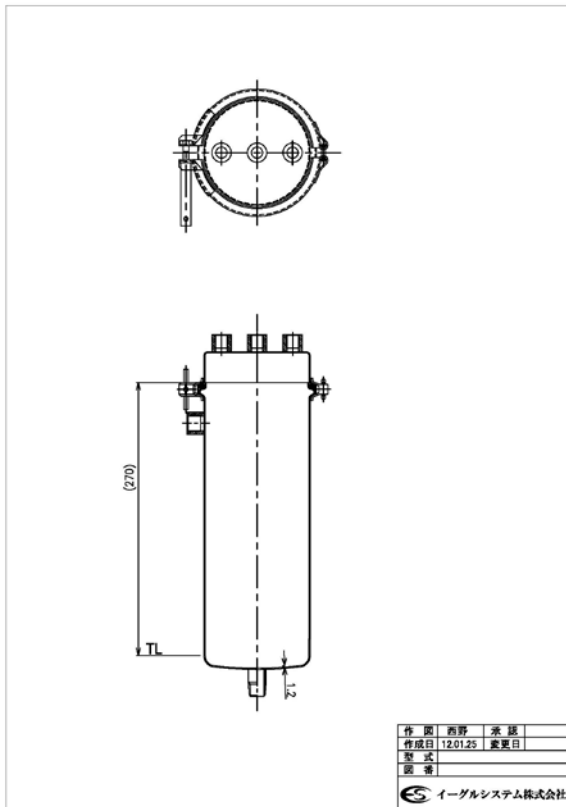
オプション装着例



イーグルシステム株式会社

東京事業所

〒157-0071 東京都世田谷区千歳台 2-30-17 TEL (03)-6280-6355 FAX (03)-6280-6356



イーグルシステム株式会社