

小容量型 (SUS) 加圧タンク EPTシリーズ

内容量 300cc、500cc、700cc の小型の加圧容器で3種類が有ります。
高価な材料の少量圧送や微少量吐出用ステンレスタンクとして最適です。
特注で30cc から1000cc まで製作可能です。

特長

小容量サイズのタンクで、専用ホルダーを使用することにより、
装置などに固定できます。

仕様

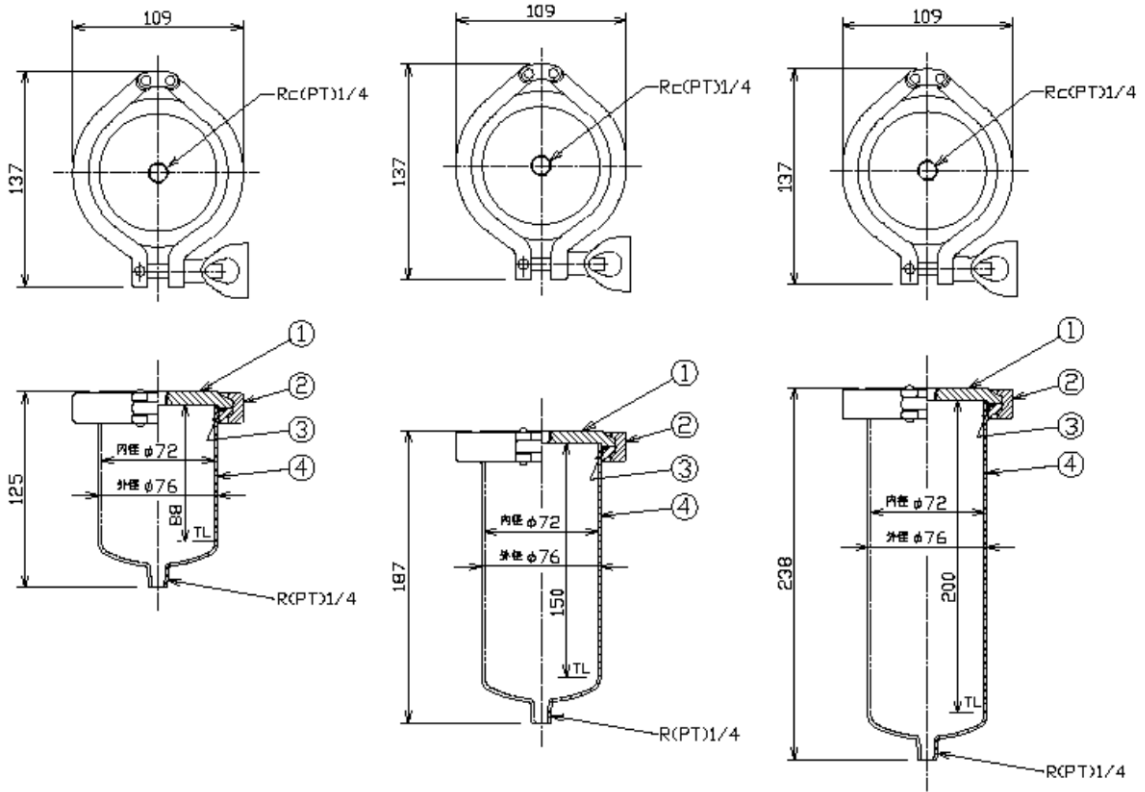
型式	EPT300	EPT500	EPT700
タンク容量	300 cc	500 cc	700 cc
重量	1.3 kg	1.5 kg	1.7 kg
材質	SUS304		
使用圧力	0.49MPa 以下		
蓋着脱方式	フェルールクランプ式		
材料取出口	R1/4 (底部)		
シール方式	オーリングシール (標準 NBR)		
仕上	内外面バフ仕上げ (蓋裏除く)		



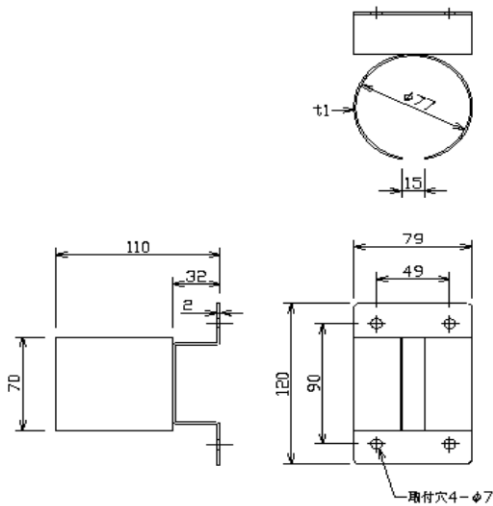
*オーリングシール材質は、標準のNBR 以外にシリコン・バイトン・EPDM・テフロンを
オプションとして用意しております。用途に合わせてお選び下さい。

- ・小容量型加圧タンク
- ・専用ホルダーは各サイズ共通です(型式) EPTH357
- ・オプションでテフロンコーティングも可能です。





- | | |
|----------|--------|
| ① 加圧容器蓋 | SUS304 |
| ② クランプ金具 | SUS304 |
| ③ オーリング | NBR |
| ④ 加圧容器本体 | SUS304 |



EPT300cc	定価 ¥56,000-
EPT500cc	定価 ¥60,000-
EPT700cc	定価 ¥63,000-
EPTホルダー	定価 ¥9,000-



イーグルシステム株式会社

〒157-0071 東京都世田谷区千歳台 2-30-17

TEL 03-6280-6355

FAX 03-6280-6356

URL <http://www.eaglesystem.co.jp>

E-mail info@eaglesystem.co.jp

2010.07