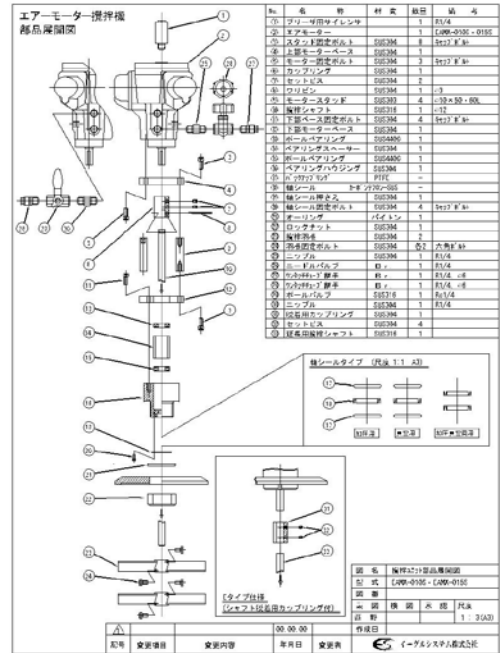


タンク用攪拌ユニット EAMX シリーズ エアモーター防爆タイプ



ハウジング、シャフトはステンレスのため錆びにくい構造です。
 エアモーター式の攪拌ユニットで出力とトルクの違いによって
 3種類の攪拌ユニットを用意しております。
防爆環境の場合に最適です。

用 途

理化学用の液体の実験、食品、バイオ研究用、生産用の接着剤、インク、洗浄液、薬品の混合、攪拌、ミキシング、混レンに最適なアジテーターです。

仕 様 (スペック)

型 式	EAMX-010S	EAMX-015S	EAMX-030S
最高作動エア圧力	0.6MPa		
最大出力	73.5W	125W	228W
最大トルク (N・m)	0.627	1.37	2.94
最高回転数	1,100rpm (可変)	900rpm (可変)	750rpm (可変)
実用最低回転数	100rpm 程度		50rpm 程度
空気消費量 (最大トルク時)	200 L/min	260 L/min	400 L/min
シャフト	φ12×300mm 以下	φ12×400mm 以下	φ12×500mm 以下
シャフト (オプション)	φ8×250mm 以下	φ8×300mm 以下	φ8×350mm 以下
ハウジング	ステンレス	ステンレス	ステンレス
羽 根	2 枚羽根 (1 個) L=80~150mm		
定 価	¥165,000	¥175,000	¥255,000

※エアモーターユニットをご使用の場合は、必ずエアブリケータ (JIS K2213-1 種 無添加タービン油 ISO VG32 相当品を給油) を使用してください。
故障の原因になります。

※回転数はスピードコントローラーにより可変できますが、最低回転数は 110 回転以上で
ご使用ください。(攪拌不足やノッキングの原因になります。)

※最大トルクは最大回転数時の数値です。

※最高・最低回転数はモータの仕様です。

実際の回転数は攪拌羽根の大きさや材料粘度などによって違ってきます。

備 考

- 標準の攪拌ユニットにはタンクの蓋は含まれておりません。
- 標準の攪拌ユニットには 2 枚羽根が 1 個標準付属です。
- 追加で 2 枚羽根をご希望の場合は事前にご相談ください。(オプション)
- E タイプ (オプション) はシャフトの着脱ができる設計になっています。



イーグルシステム株式会社

〒157-0071 東京都世田谷区千歳台 2-30-17

TEL 03-6280-6355

FAX 03-6280-6356

URL <http://www.eaglesystem.co.jp>

E-mail info@eaglesystem.co.jp

201007