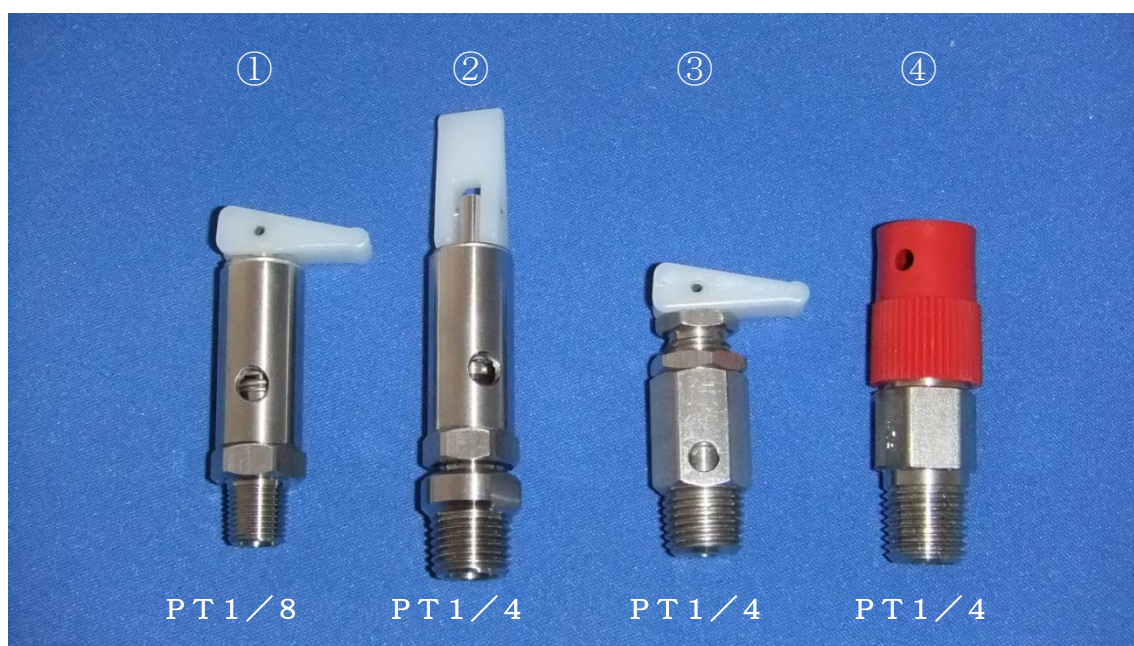


リリースバルブ・減圧弁（加圧タンク用）



タンク内の圧力が一定の圧力に達したら強制的に排気をして、タンク内圧力を設定圧力以上にならないようにします。

特 長

- ・ 排気レバーを任意で作動させる事により、強制排気ができます。(①,②,③)
- ・ 流体接触部がステンレス (①②④ SUS316,③ SUS304) と耐蝕性に優れたシール材 (①②パ-フロ,③バイトン,④フルオカ-ボン) を使用しております。
- ・ コンパクトボディでスペースを取りません。
- ・ クラッキング圧 ①,② 0.6MPa 固定 ③ 0.1~0.6MPa (標準 0.3Mpa 設定)可変
④ 0.02~0.34MPa(標準 0.2Mpa 設定)可変



イーグルシステム株式会社

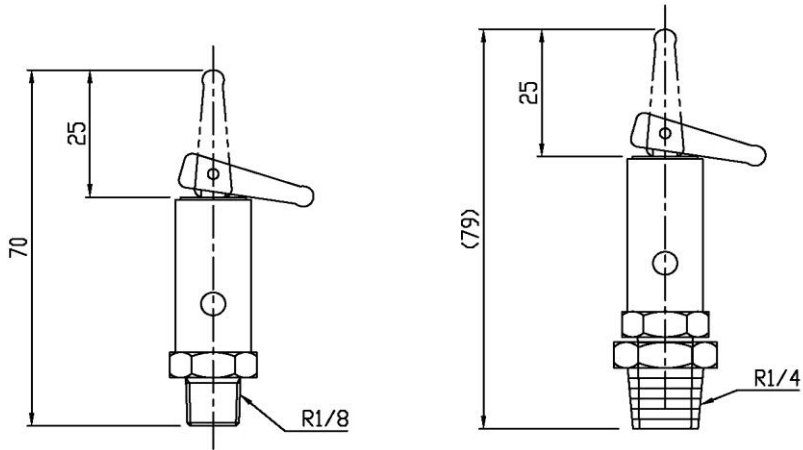
〒157-0071 東京都世田谷区千歳台 2-30-17

TEL 03-6280-6355 FAX 03-6280-6356

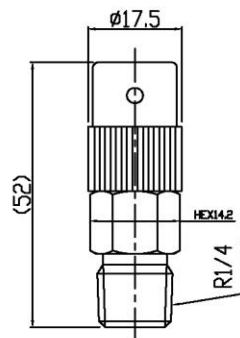
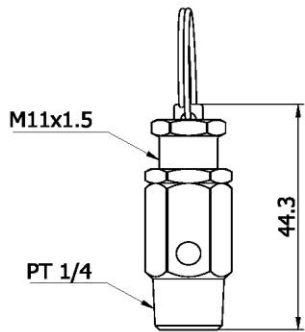
URL <http://www.eaglesystem.co.jp>

E-mail info@eaglesystem.co.jp

201007



① ② ③
定価 ¥9,000-



④
定価 ¥9,800-



イーグルシステム株式会社

〒157-0071 東京都世田谷区千歳台 2-30-17

TEL 03-6280-6355 FAX 03-6280-6356

URL <http://www.eaglesystem.co.jp>

E-mail info@eaglesystem.co.jp

201007